



Инструкция по монтажу фасадной панели Deckart Vista



WWW.DECKART.SU

Комплектация



Профиль Deckart Vista
Общая ширина 177x17
Полезная ширина 155x17



Монтажная лага из ДПК
35x45 мм



Уголок из ДПК для
закрытия торцов
53x53 мм



Саморезы



Стартовый
кляймер

Инструмент



Торцовочная пила



Ручная пила



Рулетка и карандаш



Монтажный уровень



Шурупверт



Дрель

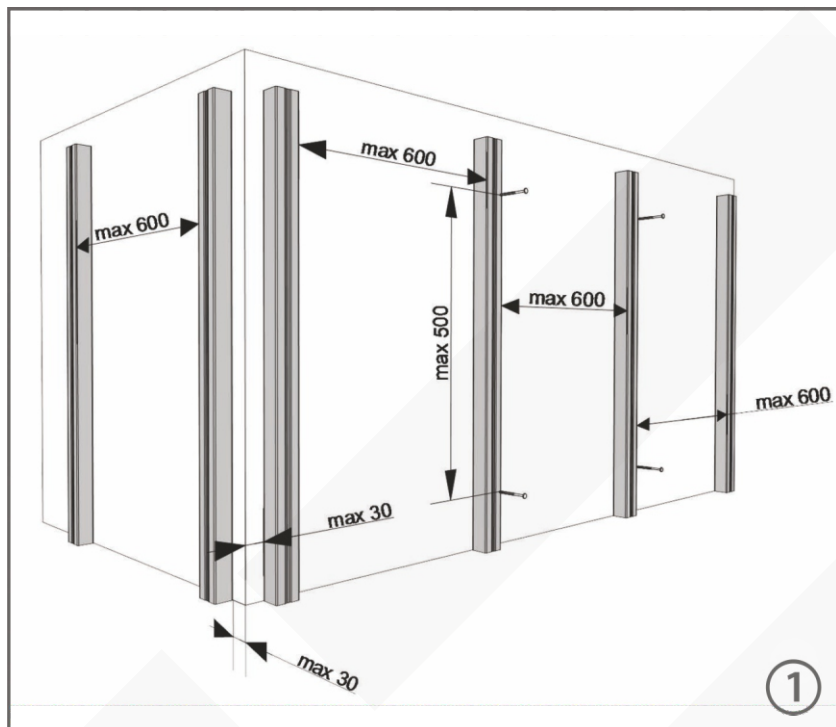


Сверла



Отвертка

Монтаж подконструкции



В качестве элементов подконструкции могут быть использованы алюминиевые профили, профили из ДПК, а также базовые технологические решения, рекомендованные для монтажа вентилируемых фасадов.

Направляющие профили располагаются на максимальном расстоянии 600 мм друг от друга и фиксируются к основанию с шагом 350-500 мм. При монтаже стеновых панелей, обрешетка из опорных профилей устанавливается также дополнительно вокруг окон, дверей, других проемов и отверстий, на всех углах, по низу и вверху зоны установки фасадных панелей.

Если после отделки дома вы планируете снаружи повесить светильники, либо другие внешние объекты - желательно установить дополнительную обрешетку в этих местах.

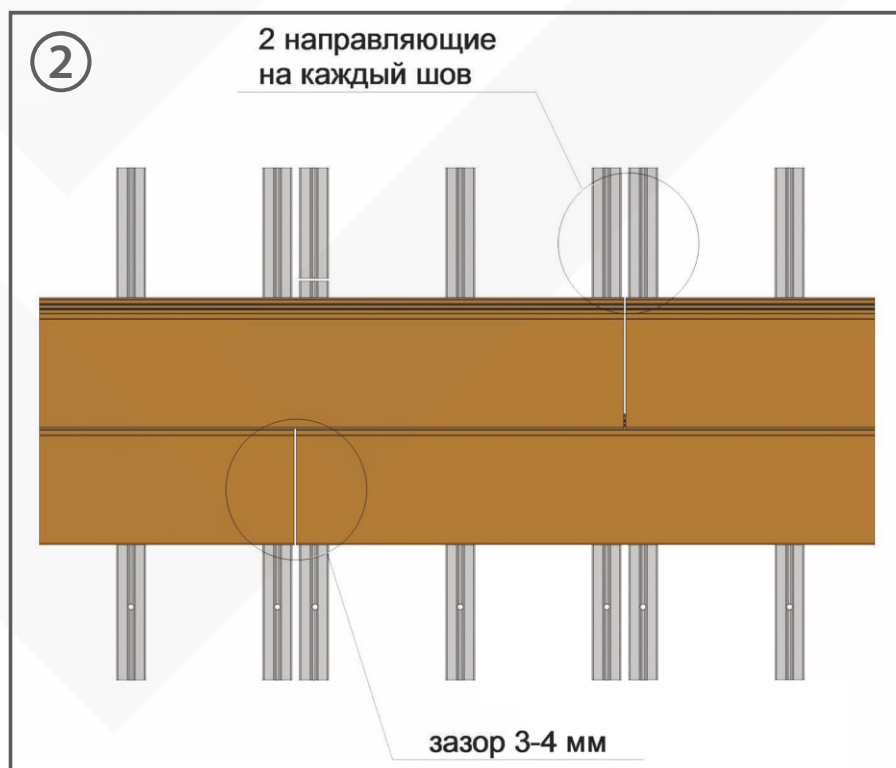
В зависимости от материала основания (бетон, дерево, металл) используются различные виды крепления профиля.

При использовании профиля из ДПК, отверстия под крепления должны рассверливаться предварительно и быть немного большего диаметра самого самореза.

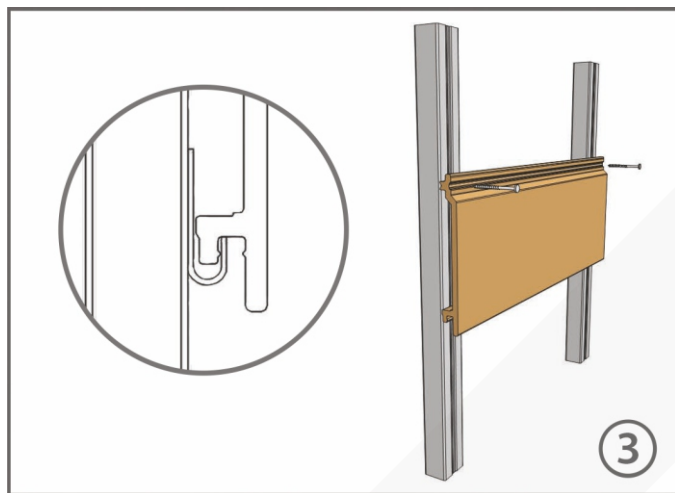
Крайняя направляющая должна располагаться не далее чем 30 мм от угла, во избежание нарушения угла при монтаже стеновой панели.

При укладке в разбежку ставится дополнительная направляющая на каждый шов стыковки.

Между торцами досок необходимо предусмотреть зазор в 3-4 мм.



Монтаж сайдинга



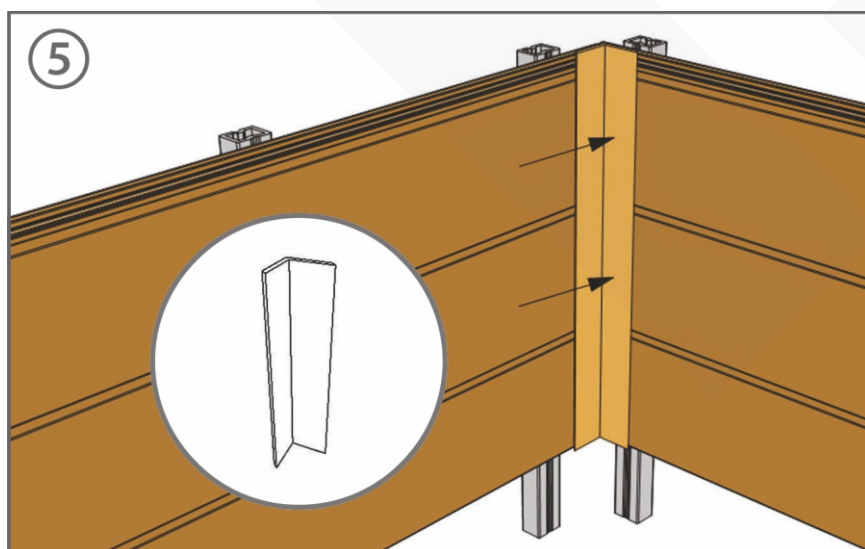
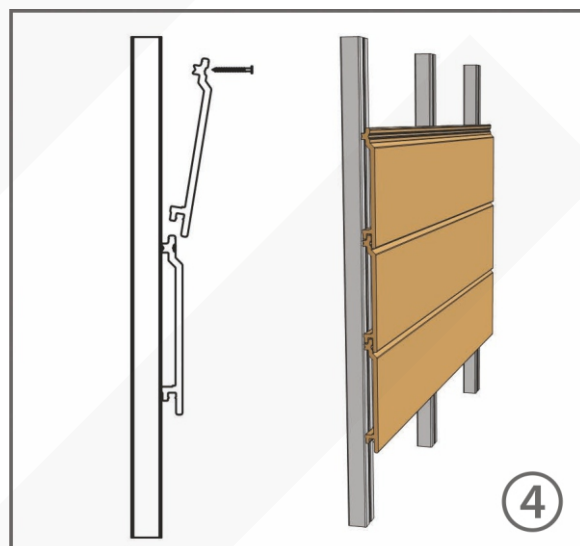
Монтаж стеновой панели начинается снизу. Стартовые кляймеры выставляются по горизонтали и фиксируются саморезами. Далее сверху вставляется первая стеновая панель и присверливается к монтажному профилю.

Крепление стеновых панелей к каркасному основанию осуществляется напрямую металлическими саморезами, путем врезания самореза в паз стеновой панели. При этом обязательно предварительно просверливать отверстия в стеновой панели и профиле, для предотвращения трещин и разрывов стеновой панели при температурном расширении. Диаметр отверстия в фасадной панели должен быть немного больше диаметра самореза. Ряды следует устанавливать со сдвигом швов.

Контроль горизонта ведется с помощью монтажного уровня.

После выравнивания первой панели сверху вставляется следующая панель. Она так же фиксируется металлическими саморезами. Операции повторяются до окончания монтажа.

При длине стены более 6 метров рекомендуется использовать фасадную панель длиной не более 4 метров.

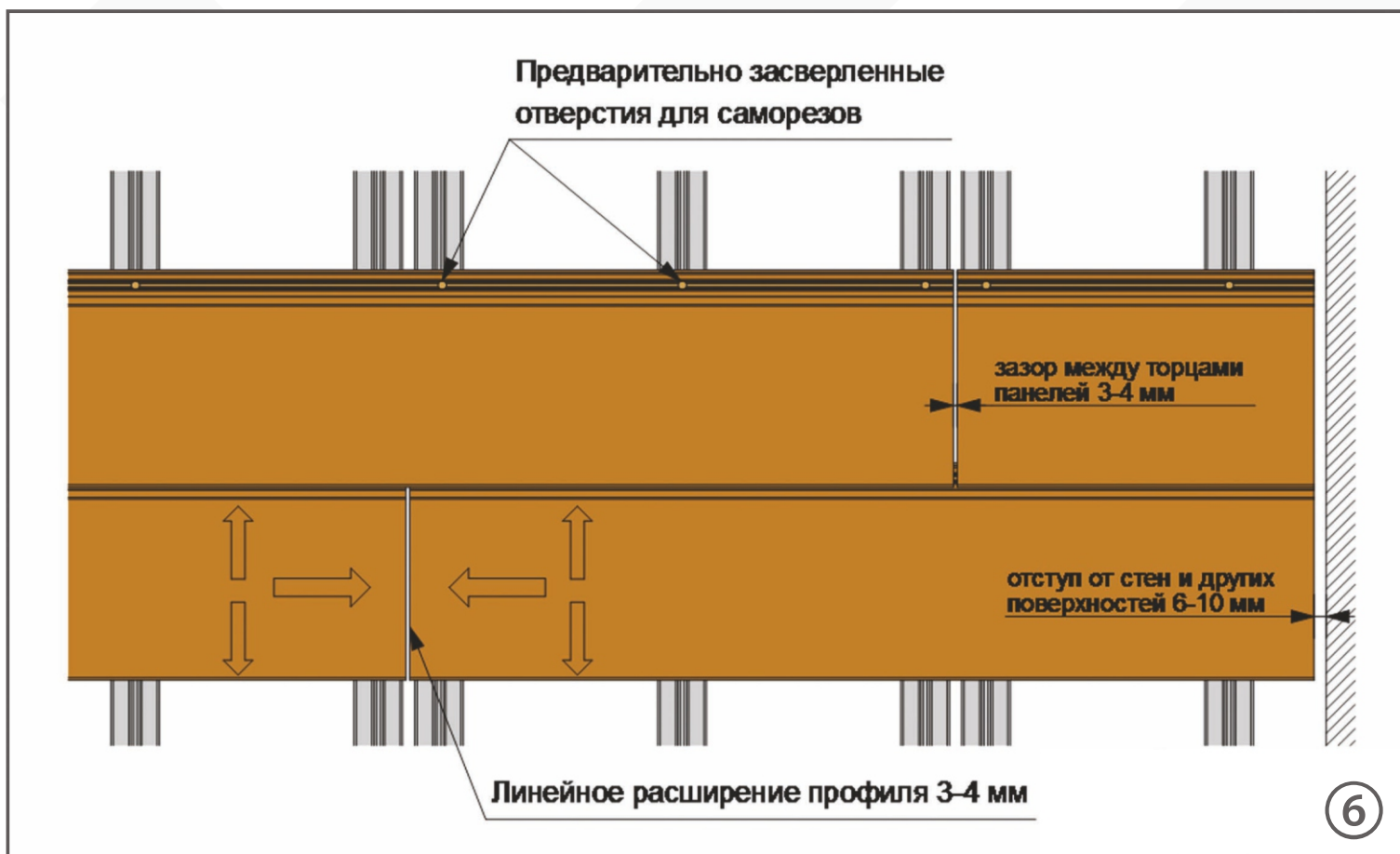


Углы и стыки закрываются уголками при помощи саморезов или клея.

В углах и стыках оставляются зазоры между панелями 3-6 мм (в зависимости от длины доски).

Информация о компенсационных зазорах

1. Учитывайте линейное расширение композитного материала - 1 мм на 1 погонный метр панели. Оставляйте зазоры между торцами стеновых панелей - минимум 3-4 мм для компенсационного расширения материала.
2. При монтаже в пазах панели рассверливаются овальные отверстия под саморез. Саморез должен свободно входить в отверстие, панель фиксируется за счет шляпки самореза. Это необходимо для того, чтобы при расширении панель имела возможность смещения пропорционально этому расширению.
3. Между торцами панелей и прилегающими плоскостями необходим компенсационный зазор в 6-10 мм.
4. Необходимо учитывать, что при монтаже на открытых пространствах при плюсовой температуре окружающей среды в дневное время и отрицательной в ночное, компенсационные зазоры будут меняться.
5. Монтаж в минусовую температуру не рекомендуется!



Уход и хранение стеновых панелей

Уход за стеновыми панелями DECKART Vista

1. Стеновые панели DECKART Vista не требуют специального ухода. Очистка панелей производится в продольном направлении, используя теплую воду, бытовые моющие средства и обычный бытовой инвентарь. При наличии трудноудаляемых загрязнений можно применять мойки высокого давления (макс. 80 бар, мин. 20 см расстояния до поверхности профиля).
2. Пятна от масла, жира и т.п. хорошо удаляются обычными чистящими средствами, применяемыми в быту, например: для чистки деревянных полов, плитки. Значительные загрязнения необходимо удалять сразу после их появления.
3. При уходе за фасадными панелями очень полезно использовать щетку средней жесткости. После чистки промывать поверхность водой.
4. В процессе эксплуатации на поверхности панелей могут появляться царапины, которые можно удалить/нивелировать путем легкой шлифовки поверхности.

Обращаем Ваше внимание, что стеновые панели светлых цветов и оттенков требуют больших усилий при уборке, т.к. поверхность имеет рельефное тиснение, в котором может собираться пыль, грязь, пыльца, которая будет видна.

Регулярная промывка стен, даже если на нем нет видимых следов плесени, играет важную роль для предотвращения появления плесени и грибка.

Хранение стеновых панелей DECKART Vista

До начала работ по монтажу стеновые панели и комплектующие должны храниться: в заводской упаковке, в горизонтальном положении, в сухом проветриваемом помещении.

За 48 часов до начала работ, освободите материал от упаковки и сложите его в горизонтальном положении в непосредственной близости от места монтажа.

Осуществляйте монтаж в соответствии с инструкцией.